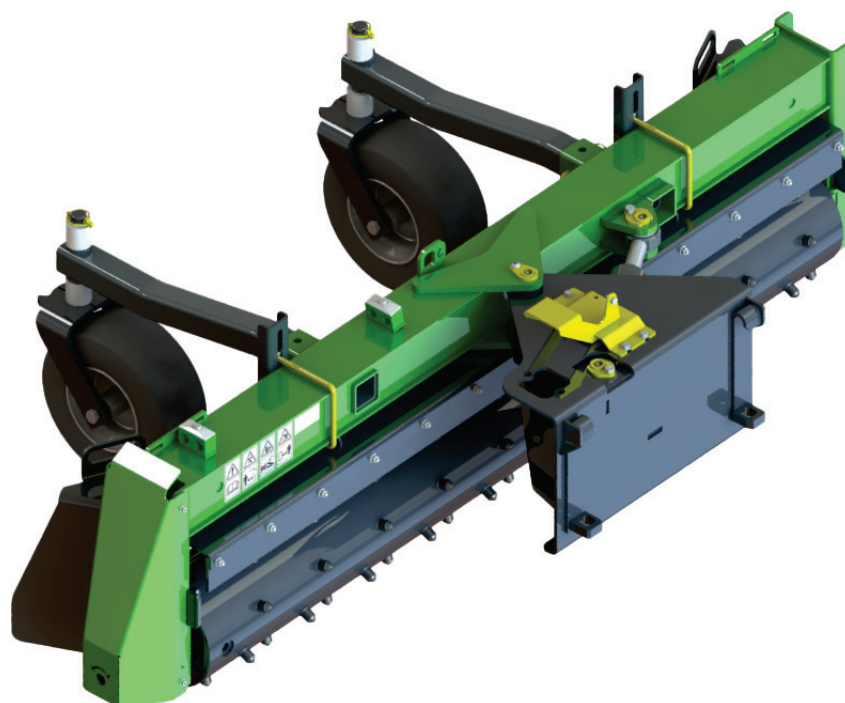


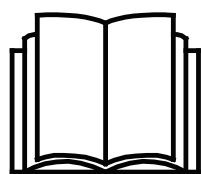
# AVANT®

## Työlaitteen käyttöohje



## Maankunnostaja

Tuotenumero	Käsi käyttöinen kääntö	1500 mm	A449836
	Hydraulinen kääntö	1500 mm	A449672
	Hydraulinen kääntö	1800 mm	A445931



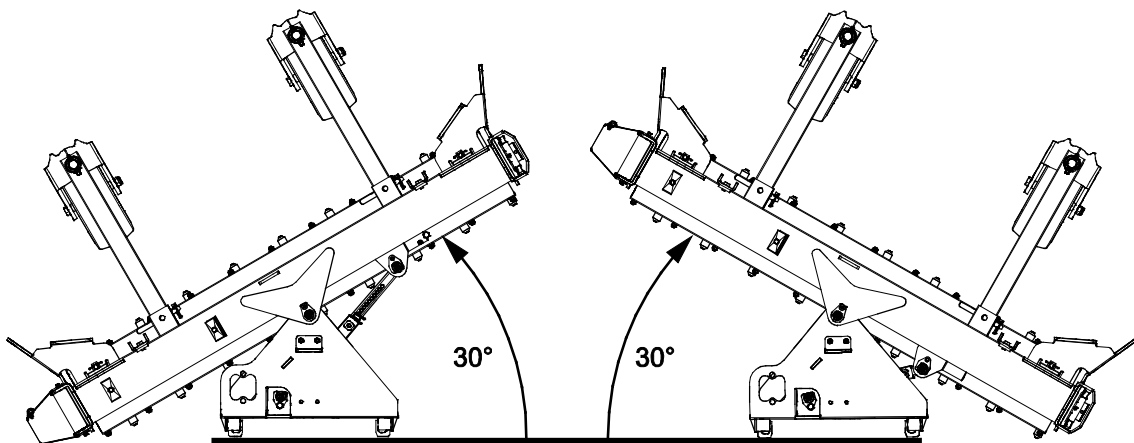
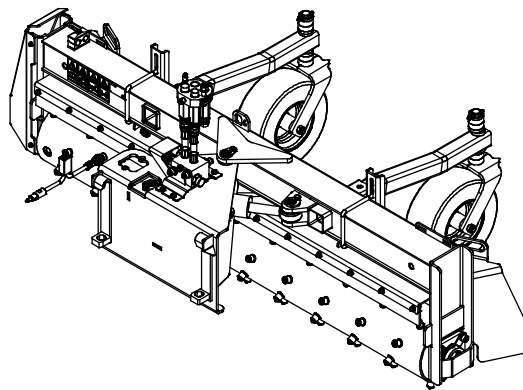
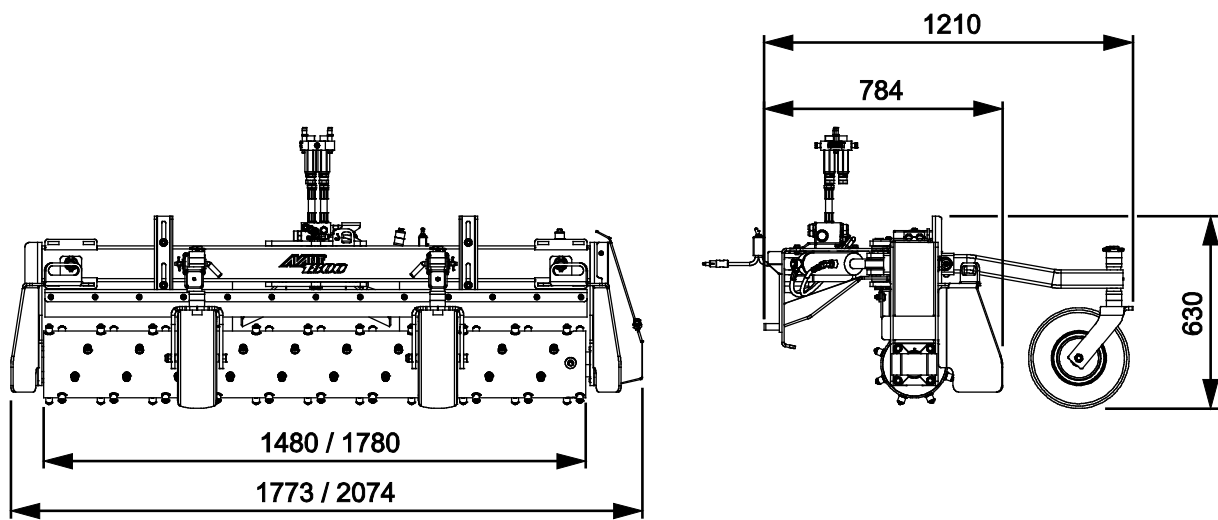
Lue käyttöohjeet huolellisesti ennen laitteen käyttöä ja noudata kaikkia annettuja ohjeita.

Säilytä käyttöohje myöhempää tarvetta varten.

Valmistaja:

**AVANT®**  
AVANT TECNO OY  
e-mail: sales@avanttecno.com

Ylötie 1  
33470 YLÖJÄRVI  
FINLAND  
Tel. +358 3 347 8800  
Fax +358 3 348 5511



# SISÄLLYS

<b>1. ALKUSANAT</b> .....	<b>4</b>
Varoitussymbolit tässä käyttöohjeessa .....	5
<b>2. KÄYTTÖTARKOITUS</b> .....	<b>6</b>
<b>3. TURVALLISUUSOHJEITA TYÖLAITTEEN KÄYTTÖÖN</b> .....	<b>7</b>
3.1 Henkilökohtaiset turvavarusteet .....	9
3.2 Pysäyttäminen turvalliseen tilaan .....	10
<b>4. TEKNISET TIEDOT</b> .....	<b>11</b>
4.1 Turvallisuusmerkinnät ja laitteen pääkomponentit .....	11
<b>5. TYÖLAITTEEN KIINNITTÄMINEN</b> .....	<b>13</b>
5.1 Hydrauliletkujen kiinnittäminen ja irrottaminen .....	14
5.2 Sähkökytkentä .....	16
5.2.1 Työlaitteen sähköjen kytkeminen kuormaajaan .....	16
<b>6. KÄYTTÖ</b> .....	<b>18</b>
6.1 Turvaetäisyys .....	19
6.2 Tarkistukset ennen käyttöä .....	19
6.3 Käyttäjän pätevyysvaatimukset .....	20
6.4 Käyttö .....	20
6.4.1 Pyörimissuunta .....	21
6.4.2 Kääntökulman säätö .....	22
6.4.3 Sivulevyt .....	23
6.4.4 Työsyvyyden säätäminen .....	24
6.4.5 Roiskesuoja .....	25
6.5 Työskentely kaltevalla alustalla .....	25
6.6 Kuljetusasento .....	25
6.7 Työlaitteen varastointi .....	26
<b>7. KUNNOSSAPITO JA HUOLTO</b> .....	<b>27</b>
7.1 Hydraulikomponenttien tarkastaminen .....	28
7.2 Metallirakenteiden tarkastaminen .....	28
7.3 Työlaitteen puhdistaminen .....	28
7.4 Voitelu .....	29
7.5 Käytöstä poistaminen .....	29
<b>8. TAKUUEHDOT</b> .....	<b>30</b>

## I. Alkusanat

---

Avant Tecno Oy haluaa kiittää teitä siitä, että olette hankkineet AVANT-työlaitteen. Se on suunniteltu ja valmistettu pitkällisen tuotekehityksen ja kokemuksen perusteella. Tähän käyttöohjeeseen perehtymällä ja sitä noudattamalla varmistatte turvallisuutenne sekä työlaitteenne varman toiminnan ja pitkän käyttöiän. Lue ohjeet huolellisesti läpi ennen laitteen käyttöönottoa tai huoltotöitä.

Tämän käyttöohjeen tarkoitus on auttaa:

- käyttämään laitetta turvallisesti ja tehokkaasti
- huomioimaan ja ehkäisemään mahdolliset vaaraa aiheuttavat tilanteet
- pitämään laite kunnossa ja pitkäikäisenä

Ohjeiden avulla työlaitteen ja kuormaajan käyttäminen onnistuu turvallisesti kokemattomaltakin käyttäjältä. Ohjeet sisältävät tärkeitä ohjeita myös kokeneelle AVANT-kuljettajalle. Pidä huoli, että vain opastuksen saaneet henkilöt käyttävät kuormaajaa, ja että myös he ovat tutustuneet sekä kuormaajan että työlaitteen ohjekirjaan ja tapauskohtaisiin turvaohjeisiin ennen laitteen käyttämistä. Laitteen käyttäminen muuhun tarkoitukseen tai muulla tavalla kuin tässä käyttöohjeessa kuvattu on kielletty. Pidä käyttöohje saatavilla koko laitteen eliniän ajan. Muista myös luovuttaa tämä ohjekirja uudelle omistajalle luopuessasi laitteesta. Mikäli ohje katoaa, muista, että voit pyytää uuden jälleenmyyjältäsi tai valmistajalta.

Tässä käyttöohjekirjassa esitettyjen turvallisuusohjeiden lisäksi on huomioitava myös työsuojeluun liittyvät asetukset, paikalliset lait tai säännöt, ja muut asetukset laitteen käytöstä. Erityisesti laitteen tieliikennekäyttöä koskevat lait ja asetukset on huomioitava. Ota yhteyttä Avant-jälleenmyyjääsi saadaksesi lisätietoja paikallisista säännöksistä ennen kuin käytät kuormaajaa yleisellä tiellä.

Mikäli teillä on laitteen käyttöön tai huoltoon liittyviä lisäkysymyksiä, tai tarvitsette varaosia tai huoltoa, ottakaa yhteyttä omaan AVANT -jälleenmyyjäänne.

Tämä ohje on alkuperäinen suomenkielinen ohje. Jatkuvan tuotekehityksen johdosta jotkin tässä käyttöohjeessa esitetyt yksityiskohdat saattavat poiketa omistamistanne laitteista. Tässä käyttöohjeessa olevissa kuvissa voi esiintyä lisävarusteita tai ominaisuuksia, joita ei kuitenkaan ole jatkuvasti saatavilla. Pidätämme oikeuden muuttaa ohjekirjan sisältöä ilman velvollisuutta ilmoittaa muutoksista. Copyright © 2021 Avant Tecno Oy. Kaikki oikeudet pidätetään.

## Varoitussymbolit tässä käyttöohjeessa

Tässä käyttöohjeessa käytetään seuraavia varoitussymboleita. Ne viittaavat sellaisiin tekijöihin, joiden huomioiminen vähentää henkilö- tai omaisuusvahinkojen vaaraa:



### VAROITUS HUOMIOSYMBOLI

Tämä symboli tarkoittaa: **"Varoitus, ole varovainen! Kyseessä on oma turvallisuutesi!"**

Lue huolella kolmiomerkin ohessa oleva varoitusviesti, se varoittaa välittömästä vaarasta, joka voi aiheuttaa vakavia henkilövahinkoja.

Itse varoitussymboli esitettynä pelkästään ja sen ohessa oleva varoitusviesti viittaavat tärkeisiin turvaohjeisiin tässä käyttöohjekirjassa. Sitä käytetään huomion kiinnittämiseksi ohjeisiin, jotka vaikuttavat omaan sekä muiden henkilöiden turvallisuuteen. Tämän symbolin nähdessäsi ole valppaana, turvallisuutesi on kyseessä, lue symbolin yhteydessä oleva varoitusviesti huolellisesti ja tiedota myös muita käyttäjiä.

### VAARA

Tämä merkkisana viittaa vaaralliseen tapahtumaan, joka johtaa kuolemaan tai vakaviin vammoihin, jos vaaratilannetta ei vältetä.

### VAROITUS

Tämä merkkisana viittaa vaaratilanteisiin, joiden seurauksena voi olla vakavia vammoja tai kuolema, jos vaaratilannetta ei vältetä.

### HUOMIOI

Tätä merkkisanaa käytetään ilmaisemaan tilanteita, joiden seurauksena voi olla vähäisiä vammoja, jos vaaratilannetta ei vältetä.

### HUOMAUTUS

Tämä huomiosymboli viittaa laitteen oikeaa käyttöä ja kunnossapitoa koskeviin tärkeisiin kohtiin.

Symbolin lähetyvillä olevan ohjeen laiminlyönti voi johtaa laitteen rikkoutumiseen tai omaisuusvahinkoihin.

## 2. Käyttötarkoitus

Avant Maankunnostaja ilmaaja on taulukossa 1 lueteltuihin Avant-kuormaajiin tarkoitettu työlaite. Maankunnostaja on tarkoitettu maanpinnan tasaamiseen, istutusten pohjien valmisteluun, kaltevien pintojen muotoiluun, sora- ja maapintaisten teiden tasaamiseen, sekä muuhun maanpintojen siistimiseen ja tasaamiseen. Hydraulikäyttöinen jyrsinrumpu muokkaa karkean pinnan istutusalustaksi. Vahvatekoinen rumpu myös tiivistää maata muokkauksen aikana. Maankunnostaja jyrsii maata enimmillään 65 mm syvyyteen.

Maankunnostajan jyrsinrummussa on kovametallitapit. Maankunnostaja on tarkoitettu toimimaan ajettaessa kuormaajalla eteenpäin niin, että jyrsinrumpu pyörii ajosuuntaa vastaan. Irrotettavat sivulevyt tekevät maan siirtämisestä ja suuntaamisesta helpompaa. Työlaitetta voidaan käyttää 30 astetta vasemmalle tai oikealle. Tämä mahdollistaa ylimääräisen maa-aineksen siirtämiseen sivuun työlaitteen käytön aikana. Maankunnostajasta on saatavilla sekä käsikäyttöisellä käännöllä varustettu malli että hydraulikäyttöisellä sivukäännöllä varustettu malli.

Maankunnostaja on suunniteltu käytettäväksi ainoastaan tässä käyttöohjeessa määritellyyn käyttöön, eikä sitä saa käyttää mihinkään muihin tarkoituksiin kuin on mainittu tässä käyttöohjeessa.

Työlaite on suunniteltu mahdollisimman huoltovapaaksi. Käyttäjä voi suorittaa tavalliset huoltotyöt itse. Kaikkia korjaustöitä ei saa suorittaa itse, ja vaativat korjaus- tai huoltotyöt tulee jättää ammattilaisen tehtäväksi. Kaikki huoltotyöt tulee tehdä asianmukaisia suojarusteita käyttämällä. Varaosien tulee vastata alkuperäisten osien vaatimuksia, joka voidaan varmistaa käyttämällä vain alkuperäisiä varaosia. Erillinen varaosaluettelo voi olla saatavilla, ota yhteyttä Avant-myyjäsi.

Tutustu käyttöohjeessa oleviin huolto- ja kunnossapitoa koskeviin ohjeisiin. Ota yhteyttä Avant-jälleenmyyjäsi, jos sinulla on lisäkysymyksiä laitteen käytöstä tai huollosta, tai jos tarvitset varaosia tai huoltopalvelua.

**Taulukko 1 - Maankunnostaja - Yhteensopivuus Avant-kuormaajiin**

Malli		220 225 225LPG	313S 320S 420 423	520 523 525LPG 528 530	R20 R28	630 R35 635 640	735 745 750 755i 760i	850 860i	e5 e6
A449836	1500	-	-	(•)	(•)	•	•	•	(•)
A449672	1500	-	-	(•)	(•)	•	•	•	(•)
A445931	1800	-	-	(•)	(•)	(•)	•	•	(•)

On suositeltua käyttää työlaitetta vain niiden kuormaajien kanssa, jotka on merkitty • -merkillä taulukkoon 1. Käytettäessä (•) merkittyjen koneiden kanssa täyttä suorituskykyä ei välttämättä saavuteta. Lisävastapainot voivat olla tarpeelliset. Varmistaaksesi yhteensopivuuden muun kuin taulukossa mainitun mallin kanssa, ota yhteyttä Avant-jälleenmyyjäsi.

Soveltuvuussuositukset perustuvat suositeltuun hydraulioöljyn virtaukseen sekä työlaitteen leveyteen.

### 3. Turvallisuusohjeita työlaitteen käyttöön

Muistathan, että turvallisuus muodostuu usean tekijän summana. Kuormaajan ja työlaitteen yhdistelmä on hyvin voimakas ja voi väärin tai huolimattomasti käytettynä tai huollettuna aiheuttaa vakavia henkilö- tai omaisuusvahinkoja. Sen vuoksi perehdy huolellisesti sekä kuormaajan että työlaitteen käyttöohjekirjoihin ja turvallisiin työskentelytapoihin ennen käyttöönottoa. Älä käytä työlaitetta, ellet ole täysin perehtynyt sen käyttöön ja käyttöön liittyviin vaaroihin.



**VAARA**

**Väärinkäyttö, huolimaton käyttö, tai huonokuntoisen laitteen käyttö aiheuttaa vakavan loukkaantumisen vaaran.** Tutustu kuormaajan ohjainlaitteisiin ja työlaitteen kytkentään sekä oikeaan käyttötapaan turvallisella alueella. Perehdy erityisesti sekä työlaitteen että koneen turvalliseen pysäyttämiseen ja vaarattomaksi tekemiseen. Lue kaikki turvallisuusohjeet huolellisesti.

*Lue kaikki turvallisuusohjeet huolellisesti ennen laitteen käsittelyä*



**VAROITUS**

- Kun kiinnität työlaitetta kuormaajaan, **varmista, että pikakiinnityslevyn lukitustapit ovat varmasti ala-asennossaan ja lukinneet työlaitteen kuormaajaan.** Älä koskaan nosta tai siirrä lukitsematonta työlaitetta.
- Tämä työlaite on tarkoitettu yhden henkilön käytettäväksi. Älä päästä muita laitteen vaara-alueelle sen ollessa käytössä.
- Kuljeta työlaitetta aina mahdollisimman matalalla matalimman mahdollisen painopisteen saamiseksi, ja pidä lisäksi kuormaajan teleskooppipuomi sisäänvedettynä ajon aikana.
- **Vaara iskeytymisistä - Sinkoutuvia esineitä.** Älä päästä muita henkilöitä lähemmäksi kuin 2 metriä koneesta. Pysäytä työlaite, jos muita pääsee turvaetäisyyttä lähemmäksi.
- **Sinkoutuvan materiaalin vaara - Pidä vähintään 2 metrin turvaetäisyys käynnissä olevan maankunnostajan ja muiden henkilöiden välillä.** Huomaa, että maankunnostaja heittää kiviä ja sekä muuta mahdollista materiaalia suurella nopeudella. Maankunnostaja voi singota pieniä kappaleita, kuten esimerkiksi kiviä, jopa 30 metrin päähän työlaitteesta.. Pysäytä työlaite, jos muita henkilöitä tai rikkoutuvia pintoja maankunnostajan etusuunnassa.
- **Takertumisvaara - Pyöriviä osia. Älä koskaan nouse pois kuormaajan ohjaamosta työlaitteen ollessa käynnissä tai kuormaajan työhydrauliikan ollessa lukittuna päälle.** Pidä aina turvallinen etäisyys henkilöiden ja koneen välillä, joka voi käynnistyä tai liikkua. Pysäytä työlaite turvallisen pysäytyksen ohjetta noudattaen, ja laske työlaite tukevasti maata vasten ennen kuljettajan paikalta poistumista, tai kun muita henkilöitä on työskentelyalueella.
- **Puristumisvaara työlaitteen tai kuormaajan puomin alle - Laske työlaite tukevasti maahan ennen kuin poistut kuormaajan ohjaamosta.** Varmista työlaitteen tuenta kaikkien tarkastus-, säätö- ja huoltotöiden aikana. Laske työlaite maahan ennen kuormaajan kuljettajan paikalta poistumista. Nostetun työlaitteen tai kuormaajan puomin alle meneminen on vaarallista, koska puomi voi laskea yllättäen tasapainon menetyksen tai vikaantumisen vuoksi, tai jos toinen henkilö käyttää kuormaajan hallintalaitteita.
- **Sähköiskun vaara - Suunnittele työt etukäteen!** Ota selvää mahdollisista maahan upotetuista kaapeleista, putkista, tai vastaavista esteistä, jotka voivat olla upotettuna alle metrin syvyyteen. Tällaiseen esteeseen osuminen voi aiheuttaa vaaran sähköiskusta, palon, kaasuräjähdyksen, tai vastaavan vakavan vaaran.



VAROITUS

- Ota huomioon käyttöympäristö ja siellä mahdollisesti muut työskentelevät henkilöt ja liikkuvat koneet. Muiden henkilöiden tulee pysyä vähintään 2 metrin etäisyydellä. Huomioi työskennellessäsi maaston muodot ja muut ympäristönvaarat, kuten kuljettajan paikalle ulottuvat oksat ja puut, irtonaiset kivet ja liukkaat pinnat.
- Työlaitetta saa käyttää vain yksi henkilö kerrallaan. Älä mene tai anna muiden mennä työskentelyalueelle, jossa joku käyttää kuormaajaa.
- Älä koskaan käytä kuormaajaa tai työlaitteita henkilöiden nostamiseen, kuljettamiseen tai minkäänlaisena työskentelyalustana edes tilapäisesti.
- Varmistu, että käytät vain hyväkuntoista työlaitetta. Tarkista säännöllisesti työlaitteen kunto läpikotaisin. Älä tee työlaitteeseen muutoksia, jotka voivat vaikuttaa sen turvallisuuteen. Reikien poraaminen työlaitteeseen on kielletty, kuten myös koukkujen tai muiden osien kiinnittäminen hitsaamalla tai muilla menetelmillä.
- Sammuta ensin kuormaaja ja aseta työlaite tukevasti maahan turvallisen pysäytyksen mukaisesti ennen mitään puhdistus-, säätö- tai huoltotöitä.
- Käytä työlaitetta vain sen käyttötarkoituksen mukaisesti. Muu käyttö voi aiheuttaa tarpeettomia turvallisuusriskejä, ja työlaite voi vaurioitua.
- Varmistu, että kuormaaja on varustettu tarvittavilla turvavarusteilla, ja että ne ovat kunnossa. Turvavyötä tulee käyttää. Mikäli työskentelyalueeseen liittyy erityisiä vaaratekijöitä, suojaudu asianmukaisilla turvavarusteilla.
- Lue lisäksi kuormaajan käyttöohjeesta, kuinka kuormaajaa käytetään oikein.



VAARA

**Puristumisvaara - Työlaitteen tai nostetun puomin alle meneminen voi aiheuttaa vakavia henkilövahinkoja tai jopa kuoleman.** Älä koskaan mene kuormaajan puomin alle sekä estä muita menemästä nostetun puomin tai työlaitteen alle. Nostetun työlaitteen tai kuormaajan puomin alle meneminen on vaarallista, koska puomi voi laskea yllättäen tasapainon menetyksen tai vikaantumisen vuoksi, tai jos toinen henkilö käyttää kuormaajan hallintalaitteita. Laske työlaite tukevasti maata vasten turvalliseen asentoon ennen kuljettajan paikalta poistumista.

Pidä mielessä, että kuormaajan puomia voidaan laskea ja työlaitetta kallistaa, vaikka moottori olisi sammutettu (puristumisvaara). Kuormaajaa ei ole tarkoitettu jätettäväksi kannattelemaan kuormaa nostetuksi. Laske työlaite turvalliseen asentoon aina ennen kuljettajan paikalta poistumista.







**VAROITUS**

**Varo takertumisen ja murskautumisen vaaraa erityisesti tukoksia poistettaessa.** Jos tukos poistetaan kytkemättä ensin työhydrauliikkaa pois käytöstä, lähtee jyrsinrumpu pyörimään välittömästi, aiheuttaen vakavien vammojen vaaran mahdollisuuden. Pysäytä työlaite turvallisen pysäytyksen ohjetta noudattaen ennen kuljettajan paikalta poistumista.



**VAROITUS**

**Vakavan henkilökohtaisen vammautumisen riski - Asiaton tai huolimaton työlaitteen käyttö saattaa aiheuttaa vaaratilanteita.** Käytä työlaitetta vain sen käyttötarkoituksen mukaisesti. Tutustu kuormaajan hallintalaitteisiin turvallisella alueella. Kiinnitä erityistä huomiota työlaitteen ja kuormaajan turvalliseen pysäyttämiseen.



**VAROITUS**

**Takertumisen ja leikkautumisen vaara - Älä mene käynnissä olevan työlaitteen lähelle.** Voimakas pyörivä laite voi aiheuttaa vakavia vammoja liian lähelle tulevalle henkilölle. Pysäytä työlaite turvallisen pysäytyksen mukaisesti aina ennen laitteen lähelle menemistä. Jos käynnissä olevan työlaitteen lähelle on ehdottoman välttämätöntä työlaitteen kunnon tarkastamiseksi tai vian selvittämiseksi, älä koskaan käytä löyhästi istuvaa vaatetusta, pitkiä huiveja, koruja, tai muuta, mikä voisi takertua pyöriviin osiin. Tarvittaessa käytä myös päähinettä pitkien hiuksien suojaamiseksi. Enne kunnossapito- ja huoltotöitä pysäytä työlaite noudattaen turvallisen pysäytyksen ohjetta.

### 3.1 Henkilökohtaiset turvavarusteet

**Muista käyttää sopivia ja tarkoituksenmukaisia henkilökohtaisia turvavarusteita:**



- Melutaso kuljettajan paikalla voi ylittää 85 dB(A) riippuen kuormaajasta ja työn luonteesta. Voimakas melu tai pitkittynyt altistus melulle voi aiheuttaa kuulon heikkenemistä. Käytä kuulonsuojaimia kuormaajaa käytettäessä.



- Käytä suojaavia käsineitä.



- Käytä turvakenkiä aina kuormaajan kanssa työskenneltäessä.



- Käytä suojalaseja esimerkiksi hydraulikomponentteja käsiteltäessä.



- Käytä hengityssuojainta pölyisissä oloissa työskenneltäessä.

### 3.2 Pysäyttäminen turvalliseen tilaan

*Turvallinen työlaitteen pysäytys, ennen laitteen lähelle menemistä:*



**VAROITUS**

**Pysäytä työlaite turvallista pysäytystä noudattaen aina ennen kuljettajan paikalta poistumista.** Turvallinen pysäytys estää laitteen tahattoman liikkumisen. Huomaa, että kuormaajan puomi liikkuu alas myös moottorin ollessa sammutettuna. Turvallinen pysäytystapa:

- Laske puomi alas ja aseta työlaite maahan.
- Sammuta kuormaaja ja lukitse käsijarru.
- Vapauta hydraulijärjestelmän jäännöspaine: liikuta kaikkia hydraulisia hallintalaitteita niiden ääriasentoihin muutaman kerran.
- Estä laitteen tahaton käynnistäminen, poista virta-avain.

## 4. Tekniset tiedot

Taulukko 2 - Maankunnostaja - Tekniset tiedot

Tuotenumero	A449836	A449672	A445931
Työleveys:	1500 mm		1800 mm
Kokonaisleveys:	1773 mm		2074 mm
Pituus:	1210 mm		
Kovametallitappi:	70 kpl		84 kpl
Massa:	320 kg	300 kg	322 kg
Sivukääntö:	Käsi­käyttöinen	Hydraulinen	
Kääntökulma:	± 30°		
Suosittel­tu hydraulio­ljyn syöttö:	40-60 l/min		50-70 l/min
Suurin sallittu hydraulien­ergian syöttö:	70 l/min / 22,5 MPa (225 bar)		80 l/min 22,5 MPa (225 bar)
Yhteensopivat Avant-kuormaajamallit:	Katso taulukko 1		

### 4.1 Turvallisuusmerkinnät ja laitteen pääkomponentit

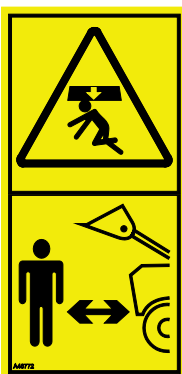
Alla on esitetty tarrat ja merkinnät, joiden tulee olla nähtävillä. Niiden tulee olla näkyvillä ja luettavissa. Kiinnitä uudet tarrat epäselvien tai puuttuvien tilalle. Uusia tarroja saat jälleenmyyjäsi tai kannessa mainittujen yhteystietojen kautta.



**Varmista, että kaikki varoitustarrat ovat luettavissa.** Varoitustarrat sisältävät turvallisuuden kannalta tärkeää tietoa ja ne auttavat tunnistamaan ja muistamaan laitteeseen liittyviä vaaroja. Kiinnitä uudet varoitustarrat vaurioituneiden tai puuttuvien tilalle.



A46771



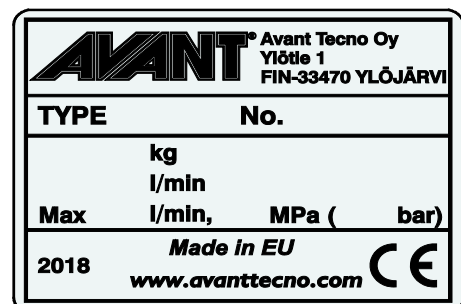
A46772



A46799



A46803

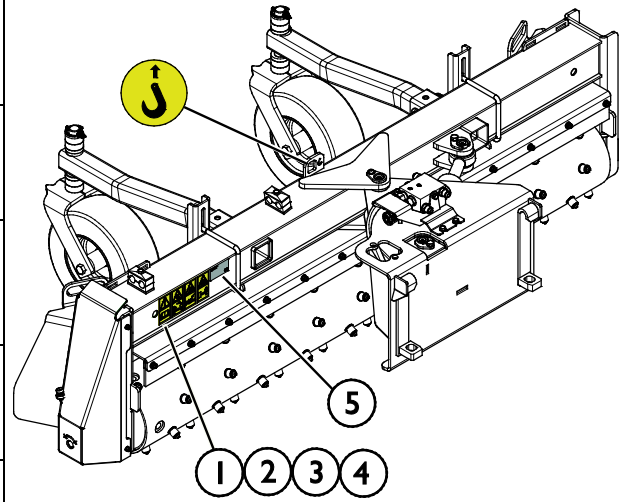


Työ­laitteen tunnistuskilpi A449858 / A449790 / A449009

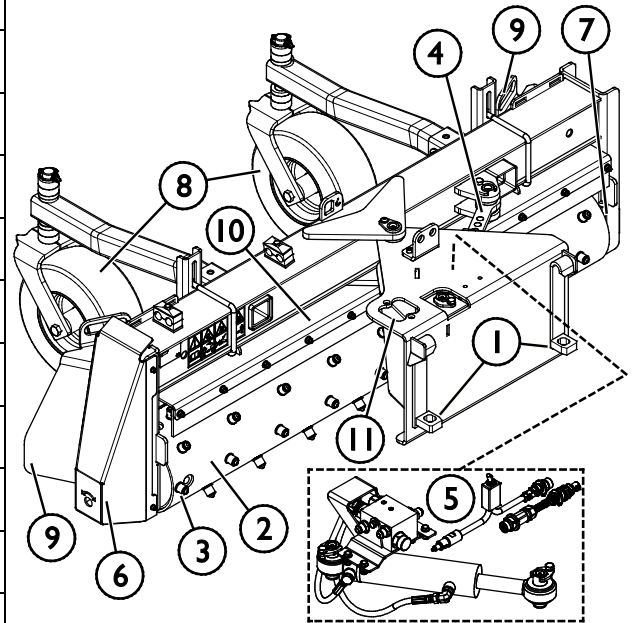
**Varoitustarran kiinnittäminen kuluneen tilalle:** Puhdista pinta huolellisesti kaiken siinä olevan rasvan poistamiseksi. Anna kuivua hyvin. Vedä tarran taustapaperi pois ja painele tarra paikalleen. Huolehdi, että tarran liimapintaan ei kosketa.

**Taulukko 3 - Tarrojen varoitusviestit ja sijainnit**

Tarra		Varoitusviesti
1	A46771	Väärinkäytön vaara - Lue käyttöohjeet ennen käyttöä.
2	A46772	Puristumisvaara - Älä mene nostetun laitteen alle, pysy etäällä nostetuista osista.
3	A46799	Varo sinkoutuvia esineitä, pidä turvataisyys laitteeseen (vähintään 2 m, jopa 30 m)
4	A46803	Puristumisvaara, kelluva työlaitteen kiinnitys. Pysy etäällä liikkuvista osista.
5	A449858 / A449790 / A449009	Työlaitteen tunnistuskilpi


**Taulukko 4 - Maankunnostaja - Pääkomponentit**

1	Runko, jossa Avant-pikakiinnityskorvakkeet
2	Jyrsinrumpu
3	Tappi (70/84) kpl
4	Säädettävä kääntö, mekaaninen (malli A449836)
5	Hydraulinen kääntö (mallit A449672 ja A445931)
6	Hydraulimoottori
7	Laakeri
8	Tukipyörät, säädettävät (2 kpl)
9	Ohjainlevyt (2 kpl)
10	Roiskesuoja
11	Sarjapikaliittimen teline



## 5. Työlaitteen kiinnittäminen

Työlaitteen kiinnittäminen kuormaajaan on helppoa ja nopeaa, mutta se on syytä tehdä huolella. Työlaite kiinnitetään kuormaajan puomiin pikakiinnityslevyn ja työlaitteen vastakappaleen avulla.

Jos työlaite ei ole lukkiutunut kuormaajaan, saattaa työlaite pudota kuormaajasta ja aiheuttaa vaaratilanteen. Älä koskaan aja kuormaajalla tai nosta puomia, jos työlaite ei ole täysin lukittunut. Vaaratilanteiden välttämiseksi noudata alla olevia kiinnitysohjeita. Muista myös tässä käyttöohjeessa esitetyt turvallisuusohjeet.



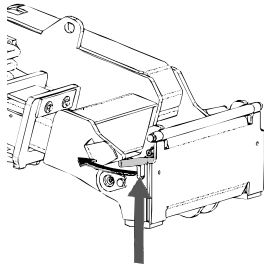
**VAROITUS**

**Puristumisvaara - Varmista, että kiinnittämätön työlaite ei pääse liikkumaan tai kaatumaan.** Älä mene työlaitteen ja kuormaajan väliselle vaara-alueelle. Kiinnitä työlaite vain tasaisella alustalla.

Älä koskaan siirrä tai nosta työlaitetta, jota ei ole lukittu.

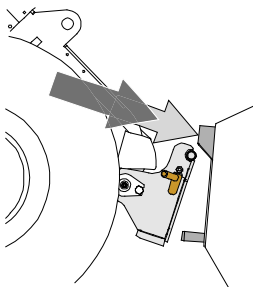
### Avant pikakiinnitys:

#### Vaihe 1:



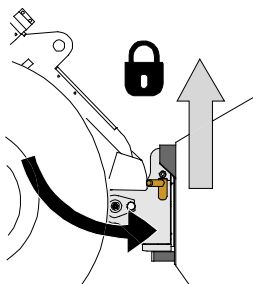
- Nosta kuormaajan pikakiinnityslevyn lukitustapit ylös ja käännä ne taakse hahloon siten, että ne lukittuvat yläasentoon.
- Jos kuormaajassasi on hydraulinen työlaitteen lukitus, katso lisäohjeet lukituksesta kuormaajan käyttöohjeista.
- Varmista, että hydrauliletkut ja sähkökaapelit ovat sellaisessa asennossa, josta ne eivät jää pikakiinnityksen väliin, ja jossa ne eivät joudu puristuksiin tai altistu hankautumiselle.

#### Vaihe 2:



- Käännä pikakiinnityslevyä hydrauliiikan avulla etuviistoon asentoon.
- Aja kuormaaja työlaitteeseen kiinni. Jos kuormaajasi on varustettu teleskooppipuomilla, voit käyttää sitä työlaitteen kiinnityskorvakkeisiin ulottumiseksi.
- Kohdista kuormaajan pikakiinnityslevyn yläreunan tapit niin, että ne asettuvat työlaitteen korvakkeiden alle.

#### Vaihe 3:



- Nosta puomia hieman - vedä puomin ohjausvipua taaksepäin, jolloin työlaite nousee ilmaan.
- Käännä puomin ohjausvipua vasemmalle, jolloin pikakiinnityslevyn alaosa kääntyy kiinni työlaitteeseen.
- Lukitse lukitustapit käsin tai lukitse hydraulinen lukitus.
- **Varmista molempien tappien lukittuminen aina.**



**VAROITUS**

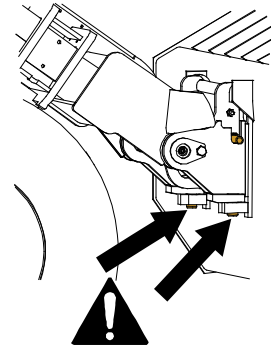
**Puristumisvaara - Vältä työlaitteen kaatuminen.** Liiallinen kiinnittämättömän työlaitteen kallistaminen tai nostaminen lisää työlaitteen kaatumisen riskiä. Älä käytä lukitustappien automaattista lukitusta työlaitteen ollessa nostettuna yli metrin korkeudelle maasta. Mikäli lukitustapit eivät lukitu normaalisti pikakiinnityslevyä kallistettaessa, älä nosta tai kallista työlaitetta enempää. Laske työlaite maahan ja varmista lukitus käsin.



**VAROITUS**

**Putoavien esineiden riski - Estä työlaitteen putoaminen.**

Työlaite, joka ei ole täysin lukittunut kuormaajaan voi kaatua puomin tai käyttäjän päälle, tai työlaite voi pudota kuormaajan alle ajon aikana johtaen kuormaajan hallinnan menettämiseen. Älä koskaan siirrä tai nosta työlaitetta, jota ei ole lukittu. Ennen työlaitteen liikuttamista tai nostamista varmista, että lukitustappi on ala-asennossaan ja ulottuu hieman pikakiinnityslevyn alaosan läpi.



**VAROITUS**

**Varmista, että työlaite on yhteensopiva kuormaajan kanssa.** Kuormaajan tasapaino, mahdollinen työlaitteen ylikuormitus, ja kuormaajan ohjausjärjestelmien yhteensopivuus tulee varmistaa mekaanisen kiinnityksen lisäksi. Jos käytät työlaitetta sellaisen kuormaajan kanssa, mitä ei ole tarkoitettu tämän työlaitteen kanssa käytettäväksi, vaarana voi olla kuormaajan kaatuminen, työlaitteen vaurioituminen ylikuormitusten vuoksi, sekä työlaitteen ja sen työkaluihin liittyvän hallitsemattoman liikkumisen vaarat. Jos kuormaajaasi ei ole lueteltu taulukossa 1 sivulla 6kysy Avant-jälleenmyyjältäsi ennen työlaitteen käyttöä.

## 5.1 Hydrauliletkujen kiinnittäminen ja irrottaminen

Avant-kuormaajissa letkut kiinnitetään sarjapikaliittimen avulla. Jos käytössäsi on aiempaa mallia oleva 300-700 -sarjan kuormaaja, jossa on tavanomaiset pikaliittimet ja haluat vaihtaa liittimet sarjapikaliittimeen, ota yhteyttä Avant-jälleenmyyjääsi tai huoltoon ohjeita tai asennuspalvelua varten.



**VAROITUS**

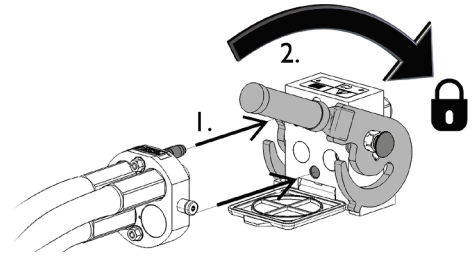
**Työlaitteen liikkumisen sekä hydraulioöljyn purkautumisen vaara - Älä koskaan kytke tai irrota pikaliittimiä tai käsittele muita hydraulikomponentteja työhydrauliikan käyttövivun ollessa lukittuna päälle tai järjestelmän ollessa paineellinen.** Hydrauliletkujen kytkeminen tai irrottaminen järjestelmän ollessa paineenalaisena voi johtaa työlaitteen tahattomiin liikkeisiin tai korkeapaineiseen nestepurkaukseen, jonka seurauksena voi aiheutua palovammoja tai muita vakavia vammoja. Noudata turvallista pysäytystä ennen pikaliittimien irtikytkentää.

**HUOMAUTUS**

Pidä liittimet mahdollisimman puhtaina, käytä sekä työlaitteessa että kuormaajassa olevia liittimien suoja. Lika, jää ym. saattavat vaikeuttaa liittimien käyttöä huomattavasti. Älä jätä letkuja maata vasten; laita sarjapikaliitin työlaitteessa olevaan telineeseen.

### **Sarjapikaliittimen kiinnittäminen:**

1. Kohdista sarjapikaliittimen tapit kuormaajan liittimessä olevien reikien kanssa. Sarjapikaliitin ei kiinnity, jos pikaliitin on ylösalaisin.
2. Kiinnitä ja lukitse sarjapikaliitin kääntämällä lukitusvipua kohti kuormaajaa.

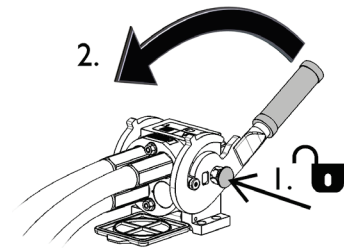


Vivun tulisi liikkua helposti aina lukitusasentoonsa asti. Mikäli vipu ei liiku kevyesti, tarkista liittinten kohdistus ja asento sekä puhdista liittimet. Lisäksi sammuta kuormaajan moottori ja vapauta hydraulijärjestelmän paine.

### **Sarjapikaliittimen irrottaminen:**

Ennen hydrauliletkujen irrottamista laske työlaite tukevalle ja tasaiselle alustalle.

1. Kytke kuormaajan työhydrauliikka pois käytöstä.
2. Pidä sarjapikaliittimen sivussa oleva lukituksen avauspainike painettuna ja käännä vipua irrottaaksesi liittimet.
3. Käytön jälkeen aseta sarjapikaliitin työlaitteessa olevaan pidikkeeseen.



### **Hydrauliletkujen irtikytkeminen:**

Ennen hydrauliliittinten irtikytkentää laske työlaite tukevalle alustalle turvalliseen asentoon. Vapauta työhydrauliikan käyttövipu keskiasentoonsa.

#### **HUOMAUTUS**

Kun irrotat työlaitetta, irrota hydrauliliittimet aina ensin ennen pikakiinnityksen irrottamista, jotta vältät letkujen vaurioitumisen sekä mahdolliset öljyroiskeet. Aseta pikaliittinten suojakorkit paikoilleen estämään lian kertyminen hydraulijärjestelmään.

### **Hydrauliikan jäännöspaineen vapauttaminen:**

Jos työlaitteen hydraulipiiriin jää painetta, on liittimet usein mahdollista irrottaa, mutta kytkeminen seuraavalla kertaa voi olla vaikeaa. Jos pikaliittimet eivät kytkeydy kuormaajaan helposti, tulee jäännöspaine vapauttaa kääntämällä työhydrauliikan käyttövipua kuormaajan moottorin ollessa sammutettuna. Varmistaaksesi, että hydraulipiiriin ei jää jäännöspainetta, sammuta kuormaajan moottori ja liikuta kuormaajan työhydrauliikan käyttövipua ääriasentoihin ennen laitteen lähelle menemistä.

## 5.2 Sähkökytkentä

Maankunnostajamalleissa A449672 ja A445931 on varustettu hydraulisella käännöllä. Hydraulitoimista kääntäjää voidaan ohjata työlaitteen mukana tulevalla erillisellä sähkösarjalla. Vaihtoehtoisesti voidaan käyttää kuormaajan Opticontrol® -järjestelmää tai työlaitteen ohjauskytkinpakettia (kuormaajan lisävarusteita).

### 5.2.1 Työlaitteen sähköjen kytkeminen kuormaajaan

Kuormaajan varusteista riippuen sähköjen kytkemiseen on kolme tapaa: . Nämä vaihtoehdot esitellään alla.

#### 1. Jos kuormaajasi on varustettu lisävarusteena saatavalla Opticontrol® tai työlaitteen ohjauskytkinpakettille:

Käytä erillistä katkaisijalla varustettua sähköjohtoa, joka toimitetaan työlaitteen mukana. Kytke tämä johto kuormaajan istuimen ympäristössä olevaan 12 V virtapistokkeeseen, sekä työlaitteen sähköliittimeen.

1. Sähköpistoke, kytketään kuormaajan istuimen lähellä olevaan 12 V virtapistokkeeseen.

Lisää kuormaajan virtapistoketta koskevia ohjeita löytyy kuormaajan käyttöohjekirjasta.

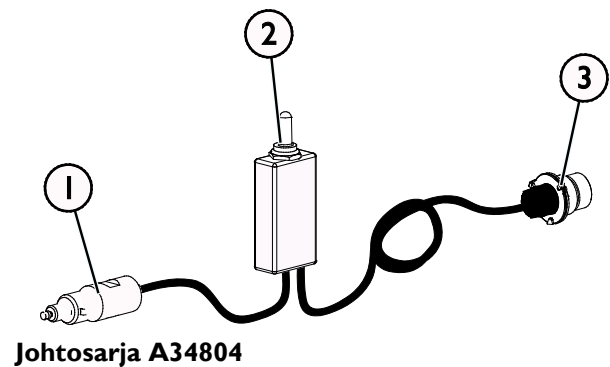
2. Kaksisuuntainen kytkin, palautuu keskiasentoon

Aseta katkaisija sellaiseen paikkaan ohjaamossa, josta sitä on helppo käyttää, mutta mistä sitä ei vahingossa käytetä.

Tätä johtosarjaa voidaan käyttää ainoastaan lumilingon torven kääntämiseen.

3. Kytke työlaitteen sähköpistokkeeseen.

Jos työlaitteen sähköpistoke on kiinnitetty sarjapikaliittimen sähköpistokkeeseen, irrota sarjapikaliittimelle menevä sähköpistokkeen pikaliitin.





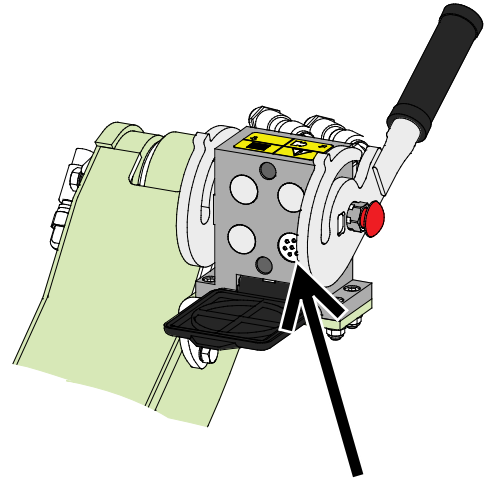
## 2. Jos kuormaajasi on varustettu

- Opticontrol-järjestelmällä® tai
- työlaitteen ohjauskytkinpaketilla, ja kuormaaja on valmistettu **alkaen vuodesta 2016**:

Jos kuormaajan sarjapikaliittimeen on integroitu sähköpistoke, kytkeytyvät työlaitteen sähköt samalla, kun sarjapikaliitin kytketään.

Puhdista molemmat sarjapikaliittimet ennen niiden kytkemistä yhteen.

Erillistä johtosarjaa A34804 ei tällöin tarvita.



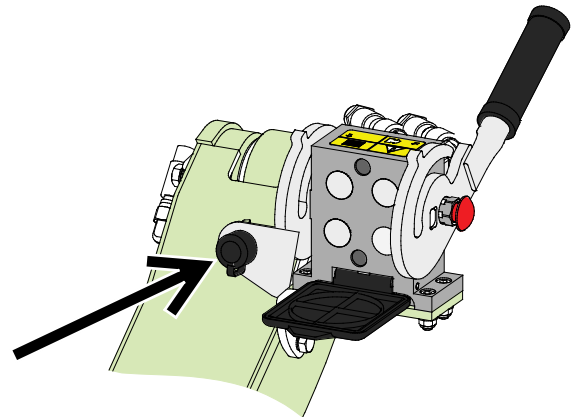
**Opticontrol-järjestelmä® tai työlaitteen ohjauskytkinpaketti, kuormaaja valmistettu 2016 tai jälkeen**

## 3. Jos kuormaajasi on varustettu

- työlaitteen ohjauskytkinpaketilla, ja kuormaaja on valmistettu **ennen vuotta 2016**:

Jos kuormaajassa on työlaitteen ohjauskytkinpaketti ja siihen liittyvä sähköpistoke on kuormaajan sarjapikaliittimen vieressä, irrota työlaitteen sähköpikaliitin työlaitteen sarjapikaliittimestä ja kytke työlaitteen pistoke tähän kuormaajan pistokkeeseen.

Erillistä johtosarjaa A34804 ei tällöin tarvita.



**Työlaitteen ohjauskytkinpaketti, kuormaaja valmistettu 2015 tai ennen.**

### HUOMAUTUS

Varmista, että sähköjohdot eivät jää jumiin tai puristuksiin liikkuvien osien väliin, ja että niihin ei kohdistu vetoa työlaitteen ja kuormaajan puomiston liikkeessä.

Kuormaajan lisävarusteena saatavaa työlaitteen ohjauskytkinpakettia käyttämällä ohjauskytkin on hyvin käden ulottuvilla puomin hallintavivun päässä.

Lisää kuormaajan virtapistoketta koskevia ohjeita löytyy kuormaajan käyttöohjekirjasta.

## 6. Käyttö

Tarkista työlaite ja käyttöympäristö vielä ennen kaivamisen aloittamista, ja että kaikki esteet on poistettu työalueelta. Työlaitteen sekä työskentelyalueen nopea tarkastaminen ennen käyttöä kuuluvat turvallisuuden sekä parhaan mahdollisen työskentelytuloksen varmistamiseen.



**VAROITUS**

**Sinkoutuvia esineitä - Iskeytymien vaara.** Ennen työlaitteen käyttöä tarkista, että työlaite ja kuormaaja ovat kunnossa, ja että kaikki suojat ovat paikallaan. Huomioi, että maankunnostajan suojaavasta rungosta huolimatta se voi singota kiviä, puunkappaleita, tai muuta käyttöalueella olevaa materiaalia. Pysäytä maankunnostaja, jos muita on lähempänä kuin 2 metriä työalueelta.



**VAROITUS**

**Takertumisvaara - Älä koskaan poistu kuljettajan paikalta maankunnostajan käydessä.** Pidä turvallinen etäisyys työlaitteen ja muiden henkilöiden välillä, ja pysäytä työlaite turvallisen pysäytyksen ohjetta noudattaen aina, kun kuka tahansa lähestyy työlaitetta. Älä tee mitään kunnossapito- tai säätötöitä, jos maankunnostaja voi käynnistyä vahingossa. Noudata aina turvallisen pysäytyksen ohjetta.



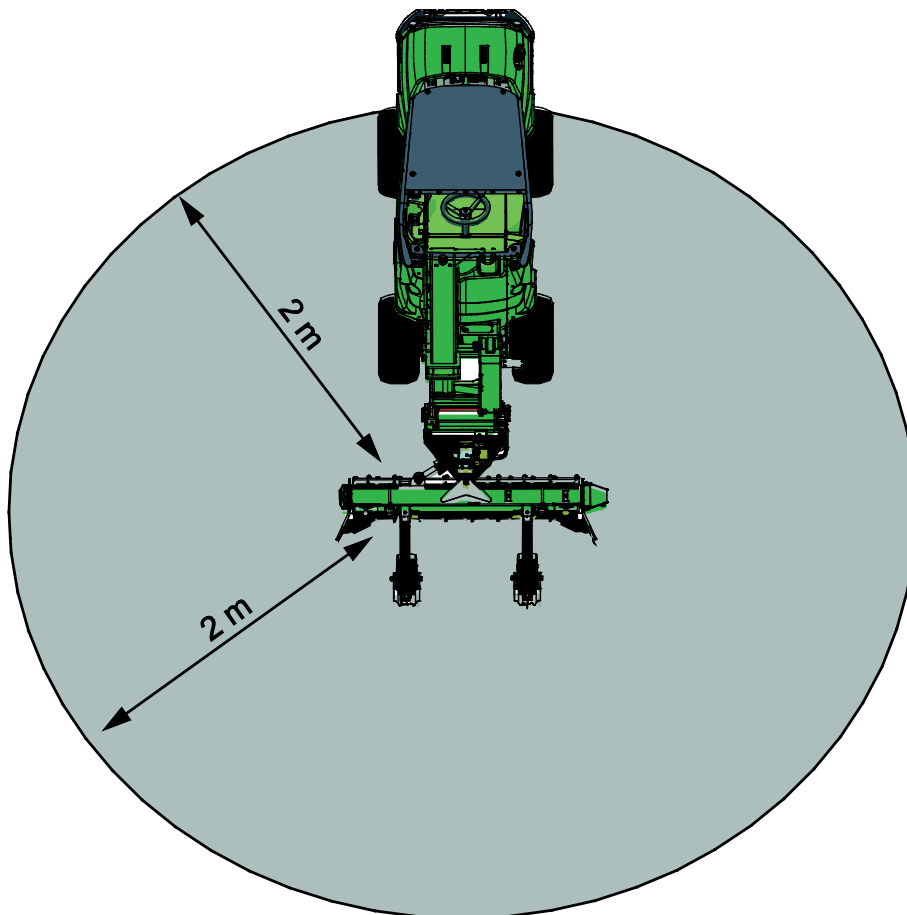
**VAROITUS**

**Puristumisvaara - Älä koskaan päästä ketään nostetun työlaitteen tai kuormaajan puomin alle.** Pidä mielessä, että kuormaajan puomia voidaan laskea ja työlaitetta kallistaa, vaikka moottori olisi sammutettu (puristumisvaara). Työlaitetta tai kuormaajaa ei ole tarkoitettu jätettäväksi kannattelemaan kuormaa nostetuksi. Laske työlaite turvalliseen asentoon aina ennen kuljettajan paikalta poistumista.



## 6.1 Turvaetäisyys

Pienin sallittu turvaetäisyys on 2 metriä työlaitteesta. Älä anna muiden tulla 2 metriä lähemmäksi työlaitetta. Pysäytä työlaite, jos muita pääsee turvaetäisyyttä lähemmäksi. **Työlaite voi singota esimerkiksi pieniä kiviä jopa 30 metrin päähän.**



## 6.2 Tarkistukset ennen käyttöä

- Poista työskentelyalueelta esteet, kuten esimerkiksi suuret oksat tai kivet, ennen työskentelyn aloittamista. Muista terveelliset työskentelytavat ja vältä turhaa kuormaa nostamista. Tarkista, että myös mahdollisesti vaurioita aiheuttavat piilossa olevat esteet on merkitty tai poistettu alueelta, ja ettei laitteen ulottumasyvyudessa ole sähkökaapeleita eikä vesi- tai kaasuputkia.
- Käytä konetta vain, kun kaikki lukitustapit on lukittu ja varmistettu.
- Tarkista työlaitteen ja kuormaajan yleiskunto ennen jokaista käyttökertaa. Varmista että jyrsinrumpu on kunnossa ja pyörii vapaasti, ja ettei kelajyrsimen akselin ympärille ole kertynyt narua tai muuta vierasta materiaalia.
- Tarkista ettei maankunnostajassa ole rikkinäisiä komponentteja.
- Tarkista laite säännöllisesti öljyvuojojen varalta. Katso luvusta 7 lisätietoja huoltamisesta.
- Varmista, että sivulliset ovat turvallisen epäsyyden päässä laitetta käytettäessä. Älä päästä ketään puomin vaara-alueelle, äläkä anna muiden oleskella suoraan kuormaajan edessä tai takana. Varmista aina myös, että kuormaajalla peruuttaminen on turvallista. Älä koskaan oletta, että muut henkilöt pysyvät viimeksi havaitussa paikassa; varsinkin lapset voivat olla kiinnostuneita liikkuvista koneista.
- Käytä työlaitetta ja kuormaajan hallintalaitteita vain kuljettajan paikalla istuen. Varmista, että sekä kuormaajaa että työlaitetta käytetään turvallisella tavalla ja käyttötarkoituksen mukaisesti. Älä anna lasten käyttää laitetta.
- Muista terveelliset työskentelytavat ja vältä turhaa kuormaa nostamista. Harjoittele työlaitteen käyttöä sekä kuormaajan hallintalaitteiden käyttöä turvallisella alueella. Jos käytössä oleva kuormaajamalli ei ole ennestään tuttu, on suositeltavaa opetella kuormaajan hallinta ilman mitään työlaitetta kiinnitettynä.

## 6.3 Käyttäjän pätevyysvaatimukset

Kaikkien työlaitetta käyttävien tulee huomioida seuraavat:

- Tiedä työlaitteen käyttötarkoitus.
- Tiedä, kuinka kuormaajaa käytetään turvallisesti erilaisissa käyttöolosuhteissa.
- Lue ja noudata aina tässä käyttöohjeessa olevat työlaitteen käyttöä koskevat tiedot.
- Pidä tämä käyttöohje sekä kuormaajan käyttöohje saatavilla.
- Varmista, että kuormaajaa ja työlaitetta käytetään turvallisella ja käyttötarkoituksen mukaisella tavalla.
- Älä anna lasten käyttää laitetta.
- Älä koskaan käytä konetta alkoholin, huumaavien aineiden tai väsymystä aiheuttavien tai arviointikykyä heikentävien lääkkeiden vaikutuksen alaisena, tai jos kyky käyttää konetta on muuten heikentynyt.
- Suorita mahdolliset työnantajan vaatimat pätevyysvaatimukset ennen käyttöä.

## 6.4 Käyttö

### Maankunnostajan käyttö:

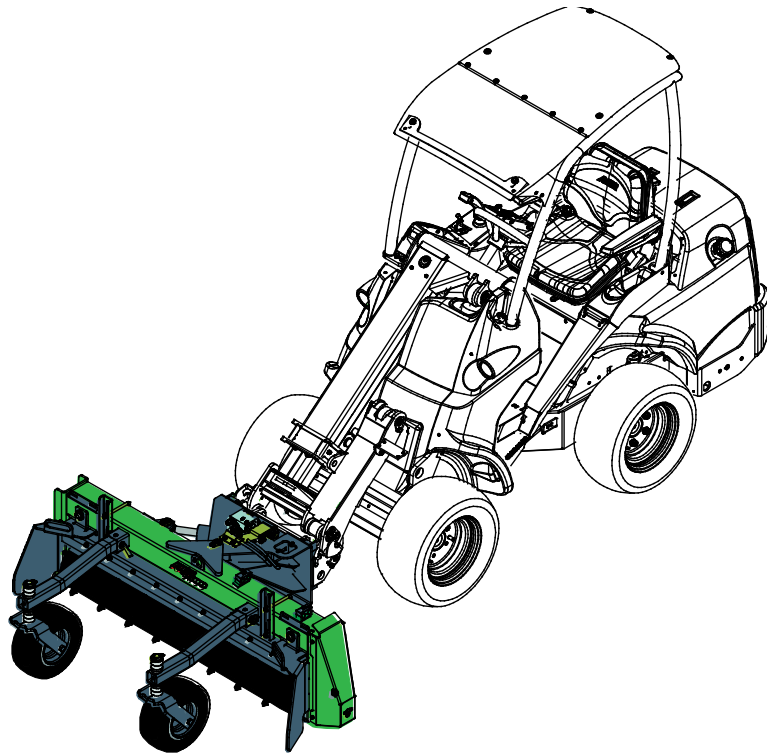
1. Aseta työlaite käyttöasentoon maanpinnan suuntaisesti, kuten viereisessä kuvassa on esitetty.

Jos kuormaajassa on teleskooppipuomi, voit käyttää sitä saadaksesi paremman näkyvyyden työskentelyalueelle.

2. Käynnistä työlaite kääntämällä työhydrauliikan käyttövipu lukitusasentoonsa, tai joystickin painikkeilla.
3. Sovita kuormaajan moottorin kierros-luku sekä kuormaajan ajonopeus käyttöolosuhteiden mukaisesti.

Maankunnostajaa tulisi käyttää suurella kuormaajan moottorin pyörintänopeudella, sekä kuormaajan mallista riippuen yhdellä tai kahdella työhydrauliikan pumpulla (jos kuormaajassa on kaksi työhydrauliikan pumppua).

4. Maankunnostajan jyrsinrummun tulisi pyöriä ajosuuntaa vastaan, kun kuormaajalla ajetaan eteenpäin.



### HUOMAUTUS

Käytä työlaitetta niin, että hydrauliöljyn virtaus työlaitteelle pysyy suositellulla alueella. Älä koskaan ylitä työlaitteen suurinta sallittua hydraulienergian syöttöä.

**Työlaitteen työjälki sekä käytön tehokkuus riippuvat mm. seuraavista tekijöistä:**

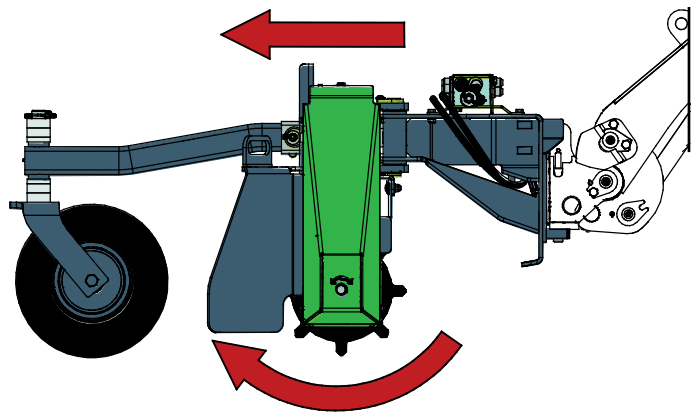
- Ajonopeus
- Kuormaajan moottorin kierrosluku, kuormaajan malli, sekä työhydrauliikan virtaus
- Käsiteltävä maa-aines, sen tiiviys sekä kosteus
- Kääntökulma

Mitä tiiviimpää maa-aines on, sitä enemmän työlaite vaatii tehoa kuormaajalta. Kuohkeassa maa-aineksessa voidaan mahdollisesti ajaa hieman nopeammin, mutta tiukassa tai sitkeässä maa-aineksessa tulee käyttää suurta kuormaajan moottorin kierroslukua (suuri työhydrauliikan tuotto) ja ajonopeuden tulee olla suhteellisen pieni. Joissakin tapauksissa voi olla hyödyllistä ensin rikkoa maan pinta, jonka jälkeen syvämpi muokkaus voidaan tehdä toisella ajolla.

## 6.4.1 Pyörimissuunta

Tarkista jyrsinrummun pyörimissuunta. Jyrsinkelan tulee pyöriä myötäpäivään koneen vasemmalta puolen katsottuna.

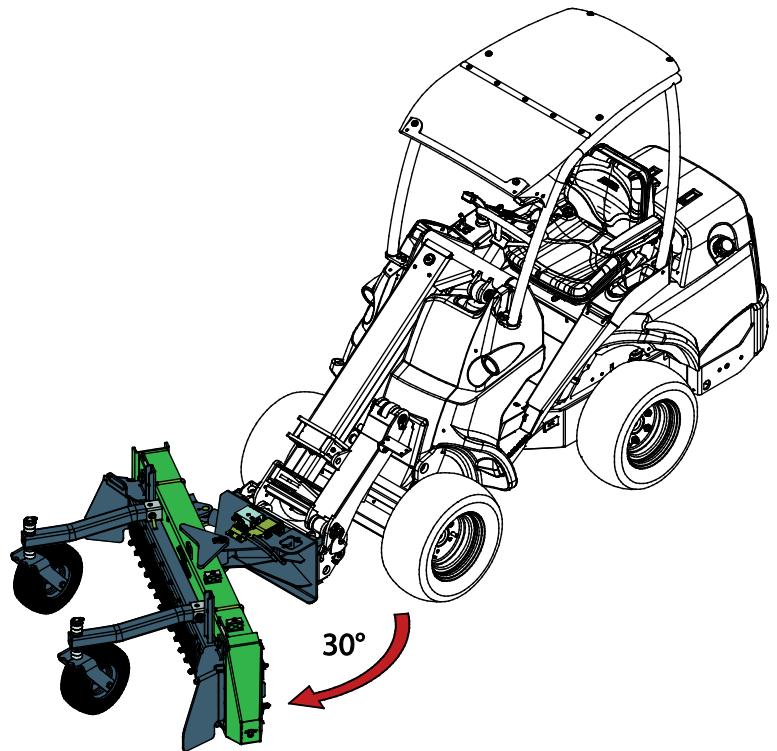
Työlaitetta tulisi käyttää ajettaessa kuormaajalla eteenpäin.



## 6.4.2 Kääntökulman säätö

Maankunnostajaa voidaan kääntää 30 astetta vasemmalle tai oikealle. Tämä mahdollistaa maa-aineksen työntämisen jommalle kummalle sivulla maankunnostajaa käytettäessä.

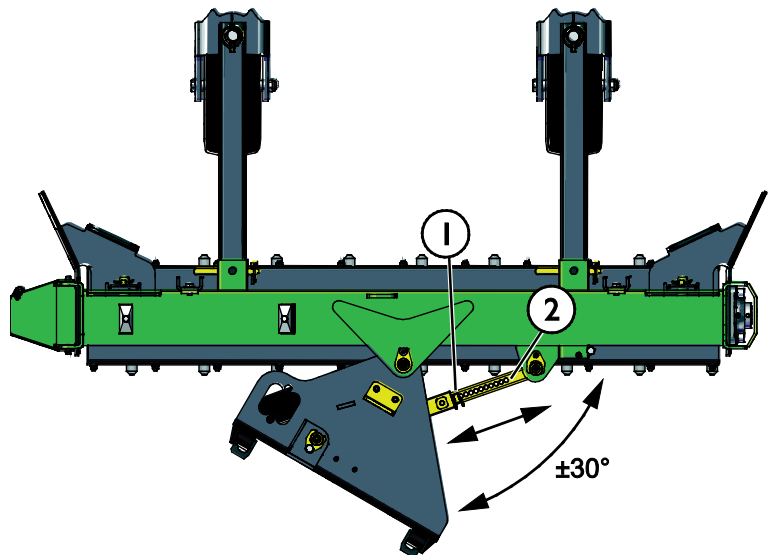
Irrotettavat sivulevyt tekevät maan siirtämisestä ja suuntaamisesta tehokkaampaa. Katso sivulevyjen irrottamisen ohjeet sivulta 23.



### **Käsi käyttöinen kääntö (vain malli A449836)**

Maankunnostajaa ei tarvitse irrottaa kuormaajasta kääntökulman säätämisen ajaksi. Käsi käyttöinen säätö:

1. Nosta työlaitetta hiukan irti maasta kuormaajan avulla ja sammuta kuormaajan moottori.  
Pidä työlaite vaakatasossa, jotta sivukulman kääntö on helpompaa.
2. Poista lukitusokka (1) säätötangosta (2) ja käännä työlaite haluttuun asentoon käsin.
3. Lukitse kääntökulma kiinnittämällä sokka (1) takaisin paikalleen.



### **Hydraulinen kääntö (mallit A449672 ja A445931)**

Kääntökulman säätäminen hydraulisesti on mahdollista suoraan kuljettajan paikalta.

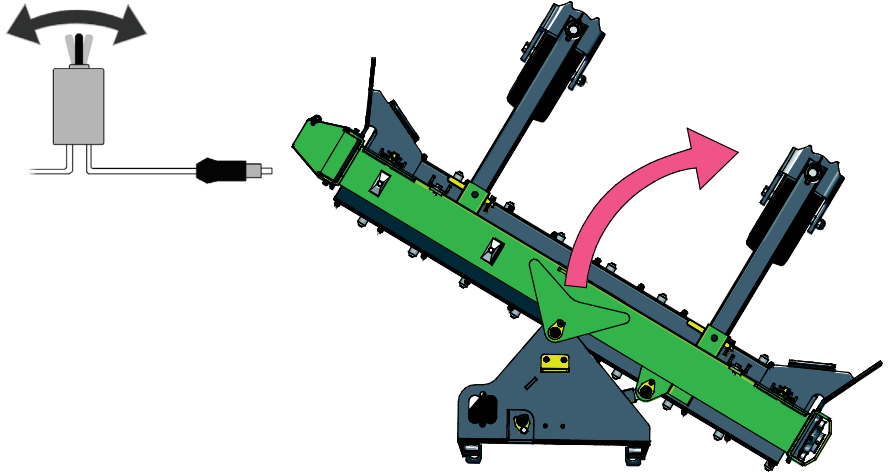
Käytä hydraulisen käännön ohjaukseen joko erillistä 2-suuntaista katkaisijaa tai käytä työlaitteen ohjauskytkinpakettia (kuormaajan varuste).

Sivukäännön sähkökytkintä voidaan käyttää myös laitteen ollessa käynnissä.

## Käännön hallinta:

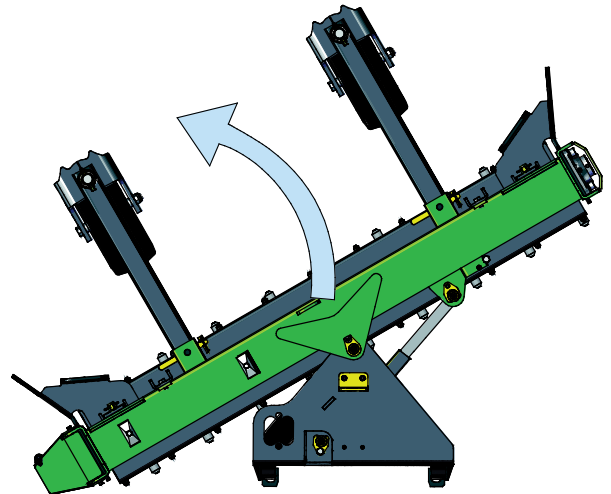
1. Työlaitteen mukana toimitetaan 2-suuntaisella katkaisijalla varustettu johtosarja. Pidä katkaisijaa jompaan kumpaan suuntaan käännettynä kääntääksesi työlaitetta sivusuunnassa.

Katso sivulta 16 lisätietoja sähkösarjan kytkemisestä kuormaajaan.



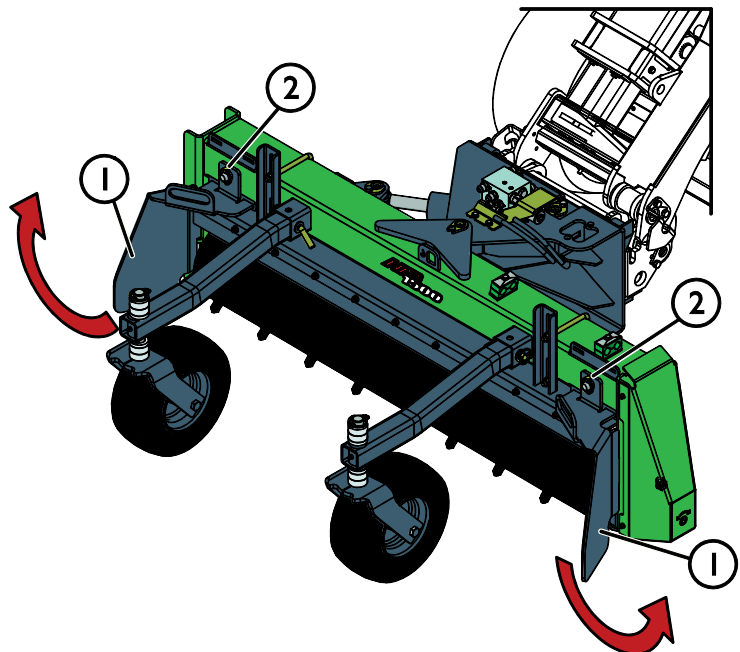
2. Kun kuormaajassa on Opticontrol® -järjestelmä, voit ohjata työlaitteen hydraulisia toimintoja helposti joystick-kahvan katkaisijoilla.

- Kytke Opticontrol -toimintatila pois käytöstä. Katso oheinen kuva.
- Käytä keinvipua (1) kääntökulman hallintaan.



## 6.4.3 Sivulevyt

Kun sivulevyille (1) ei ole tarvetta, ne voidaan kääntää sivuun oheisen kuvan mukaisesti. Lukitse levyt sokkien (2) avulla.



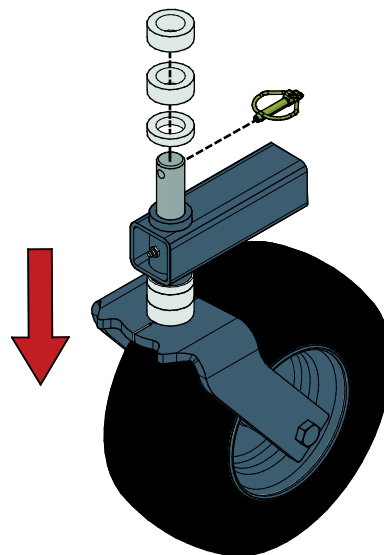
## 6.4.4 Työsyvyyden säätäminen

Säädä jyrinäisyvyys kuormaajan puomin asentoa muuttamalla. Pidä työlaite vaakatasossa. Työlaitteessa on tukipyörät sopivan syvyyden asettamisen ja pitämisen helpottamiseksi.

### 6.4.4.1 Tukipyörien säätäminen

Tukipyörien korkeutta voidaan säätää kannatinpyörien pystyakseleilla olevien muoviholkkien avulla. Työlaitetta ei tarvitse irrottaa kuormaajasta säätämisen ajaksi. Korkeus säädetään seuraavasti:

1. Nosta työlaitetta kuormaajalla hieman irti maasta ja sammuta moottori.
2. Irrota kannatinpyörän pystyakselin sokka. Vedä pyörä pois.
3. Siirrä muoviholkkeja kiinnittimen elä- tai alapuolelle tarpeen mukaan, riippuen siitä, että haluatko nostaa vai laskea työlaitetta.
4. Työnnä akseli takaisin kannatinraudan läpi ja kiinnitä sokka takaisin paikoilleen.
5. Toista vaiheet 2-4 kaikille pyörille. Varmista, että kaikki pyörät on säädetty samalle korkeudelle.

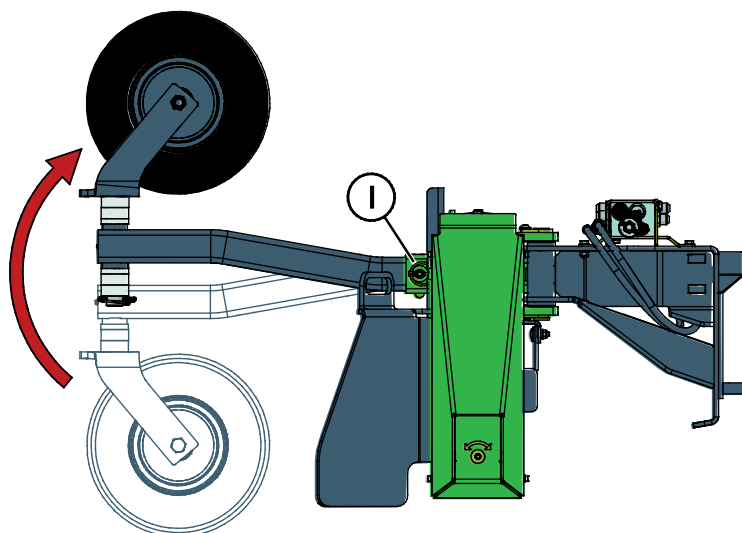


#### HUOMAUTUS

Pyörien muoviholkkeja on kahta eri paksuutta (10 & 20 mm) tarkempaan korkeuden säätöön. Säädä kaikki pyörät samalle korkeudelle.

### 6.4.4.2 Tukipyörien poisto käytöstä.

Kun tukipyöriä ei tarvita, voidaan ne kääntää ylösalaisin oheisen kuvan mukaisesti. Lukitse pyöräkokoontimet sokkien (1) avulla.

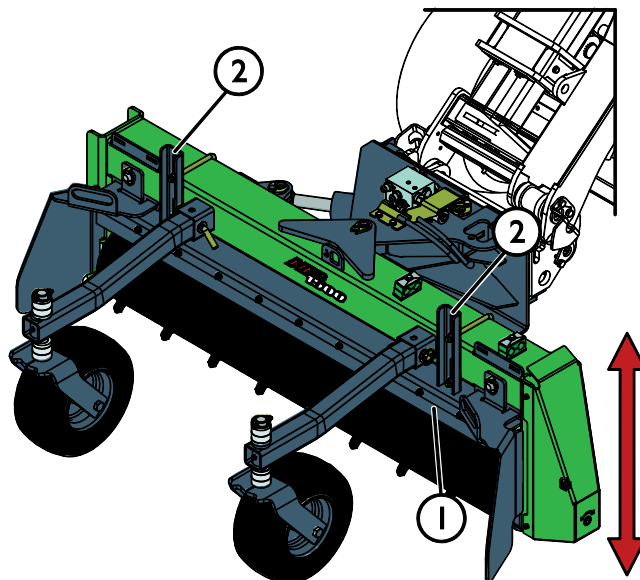
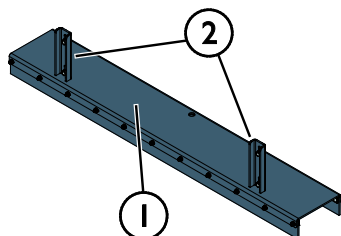




## 6.4.5 Roiskesuoja

Maankunnostajassa on roiskesuoja. Roiskesuoja vähentää jyrsinrumulta lentävän maa-aineksen ja muun irtoaineksen määrää. Lisäksi roiskesuoja kaappii maa-ainesta irti jyrsinrummista.

Roiskesuojan (1) asennon säätäminen on mahdollista kannakkeet (2) sopivalle korkeudelle laitteen molemmilla puolilla.

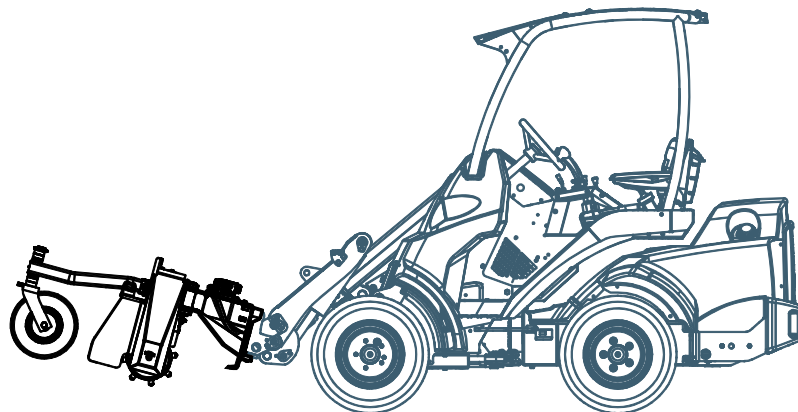


## 6.5 Työskentely kaltevalla alustalla

Kaltevalla alustalla työskenneltäessä tarvitaan erityistä huolellisuutta. Varo kuoppia, töyssyjä, kiviä ja muita mahdollisesti piilossa olevia esteitä. Epätasainen maasto voi johtaa koneen kaatumiseen. Aja mäessä hitaasti ja vältä äkillisiä nopeuden tai suunnan muutoksia. Kaltevassa maastossa aja rinnettä mieluiten kohtisuoraan ylös tai alas, Jos kuormaajan eteneminen pysähtyy jyrkässä mäessä, pysäytä ensin työlaite ja sen jälkeen peruuta kuormaajalla. Noudata erityistä varovaisuutta oijen ja pengerten lähellä, sillä reunan sortuessa kone voi kaatua.

## 6.6 Kuljetusasento

Pidä kuormaaja tasapainossa. Kuljeta työlaitetta aina niin matalalla ja lähellä maanpintaa, kuin on mahdollista. Pidä teleskooppipuomi vedettynä sisään ajon aikana.



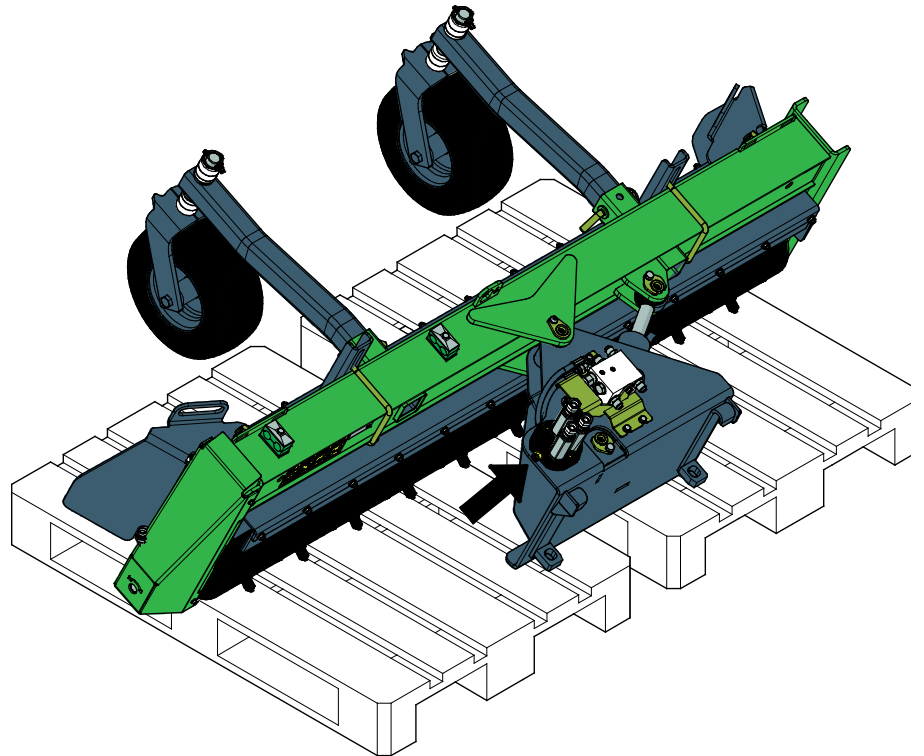
Pidä kuormaaja tasapainossa. Kuljeta työlaitetta aina niin matalalla ja lähellä maanpintaa kuin mahdollista. Pidä teleskooppipuomi vedettynä sisään siirtoajon aikana.

## 6.7 Työlaitteen varastointi

Irrota ja varastoi työlaite tasaiselle alustalle. Paras tapa varastoida työlaite on paikka, joka on suojassa suoralta auringonvalolta, sateelta ja ääriämpötiloilta.

- Vältä jättämästä työlaitetta suoraan maata vasten. Aseta se esimerkiksi puukappaleiden tai trukkilavan päälle.
- Aseta sarjapikaliitin alla olevassa kuvassa nuolella osoitettuun sarjapikaliittimen telineeseen. Älä jätä hydraulikan liittimiä maahan.
- Varmista, että työlaitteen liikkuminen varastoinnin aikana on estetty.
- Älä koskaan kiipeä työlaitteen päälle.

Ennen pitkiä varastointijaksoja puhdista työlaite huolellisesti, paikkaa irronnut maalipinta ja voitele voitelupisteet ruostevaurioiden välttämiseksi.



## 7. Kunnossapito ja huolto

Työlaite on suunniteltu mahdollisimman huoltovapaaksi. Koneen kunnossapitoon kuuluvat säännöllinen puhdistaminen ja voitelu, sekä sen yleiskunnon tarkkailu. Liikkuvien koneenosien aiheuttaman puristumisvaaran vuoksi kaikki huoltotyöt tulee tehdä vasta, kun liikkuvat osat on laskettu täysin alas ja työlaite on asetettu tukevasti maata vasten.



**VAARA**

**Puristumisvaara - Älä koskaan mene nostetun työlaitteen alle.** Varmista työlaitteen tuenta kaikkien tarkastus-, säätö- ja huoltotöiden aikana. Älä koskaan mene nostetun työlaitteen alle. Kuormaajan puomi voi laskea huoltotöiden aikana yllättäen aiheuttaen vakavia vammoja puomin alle puristumisen tai iskeytymisen seurauksena, vaikka kuormaajan moottori olisi sammutettuna. Kaikki kunnossapito- ja huoltotyöt tulee tehdä vain, kun työlaite on laskettu alas turvalliseen asentoon.



**VAARA**

**Viiltojen ja leikkautumisen vaara - Teräviä reunoja ja leikkautumiskohtia terien lähellä.** Varo teräviä teriä sekä puristumisvaaraa erityisesti huoltotöiden aikana sekä tukoksia poistettaessa. Pysäytä työlaite aina turvallisen pysäytyksen ohjetta noudattaen. Varmistaaksesi, että työlaite ei lähde pyörimään, irtikytke sarjapikaliitin kuormaajasta (tai mahdolliset tavanomaiset pikaliittimet) ennen työlaitteen läheisyyteen menemistä. Huomaa, että kuormaajan puomia voidaan laskea ja työlaitetta voidaan kallistaa, vaikka kuormaajan moottori ei käy. Älä koskaan mene nostetun puomin tai minkään työlaitteen osan alle. Pysy etäällä liikkuvista osista.



**VAROITUS**

**Takertumisvaara - Takertumisriski on olemassa myös huollon aikana.** Noudata turvallisen pysäytyksen ohjetta ennen mitään puhdistus-, kunnossapito-, tai huoltotyötä.

## 7.1 Hydraulikomponenttien tarkastaminen

Tarkasta hydrauliletkut ja -komponentit vasta, kun kuormaajan moottori on sammutettu, hydraulijärjestelmän on annettu jäähtyä ja hydraulijärjestelmän paine on vapautettu. Älä käytä laitetta, mikäli olet havainnut vian työlaitteen tai kuormaajan hydraulijärjestelmässä. Vuotava hydraulineeste voi aiheuttaa palovammoja tai läpäistä ihoa ja aiheuttaa vakavia vammoja. Hakeudu välittömästi lääkäriin, jos hydraulioöljy läpäisee ihoa. Pese hydraulioöljyn kanssa kosketuksiin joutunut kehonosa huolellisesti veden ja saippuan kanssa. Neste on myös ympäristölle haitallista ja ympäristöön vuotaminen on estettävä. Korjaa kaikki vuodot heti havaitsemisen jälkeen, sillä pieni vuoto voi nopeasti muuttua suureksi. Käytä laitetta vain hydraulioöljyllä, joka on hyväksytty Avant kuormaajien kanssa käytettäväksi.



**VAARA**

**Vaara korkeapaineisen nestesuihkun tunkeutumisesta ihon lävitse - Vapauta hydraulijärjestelmän paine ennen huoltotöitä.** Älä käsittele paineenalaista hydraulijärjestelmää, sillä liittimen rikkoutuessa tai löystyessä vapautuva öljy voi aiheuttaa vakavia vammoja. Älä käytä laitetta, mikäli olet havainnut vian hydraulijärjestelmässä.



Tarkasta letkut halkeamien ja kulumisen varalta. Mikäli vuotamisesta on merkkejä, käytä epäillyn vuodon alueella pahvinpalaa komponentin tarkastamiseksi. Älä käytä käsiä vuotojen etsintään. Tarkkaile letkujen kulumista ja lopeta käyttö, mikäli jonkin letkun pintakerros on kulunut pois. Tarkista myös letkujen reititys ja säädä letkukiinnikkeitä tarpeen mukaan, jotta letkut eivät altistu hiertymiselle. Hydrauliletkujen käyttöikä on rajallinen. Käyttöolosuhteista riippuen hydrauliletkut on tarkastettava huolellisesti viimeistään 3-5 vuoden käytön jälkeen, ja letkujen kunnosta riippuen ne on vaihdettava uusiin.

Mikäli havaitset jonkin poikkeaman, on vaurioitunut letku tai komponentti vaihdettava uuteen, ja laitteen käyttö on lopetettava, kunnes vika on korjattu. Varaosia saat AVANT jälleenmyyjäsi kautta, suoraan valmistajalta tai lähimmästä AVANT sopimushuollosta. Jätä korjaustyö ammattilaisen tehtäväksi, mikäli sinulla ei ole tarvittavia tietoja ja kokemusta hydraulitoimisten laitteiden asennusten tekemisestä ja siitä, kuinka laitteet huolletaan turvallisesti.

## 7.2 Metallirakenteiden tarkastaminen

Myös työlaitteen metallirakenteet tulee tarkastaa säännöllisesti. Tarkasta työlaite silmämääräisesti vaurioiden varalta, ja kiinnitä erityistä huomiota pikakiinnityskorvakkeiden ympäristöön. Työlaitetta ei tule käyttää, jos siinä vääntymiä, halkeamia tai repeytymiä.

Hitsaustyöt on sallittu vain pätevälle ammattilaiselle. Hitsauksessa on käytettävä materiaalille sopivia menetelmiä ja lisäaineita. Lisätietoja korjauksista saat lähimmältä Avant-huollostasi.

## 7.3 Työlaitteen puhdistaminen

Puhdista maankunnostaja mahdollisimman pian käytön jälkeen, sillä näin puhdistaminen on helpompaa. Heti käytön jälkeen nosta maankunnostajaa hiukan irti maasta, ja anna sen käydä ilmassa hetken, aloittaen hitaasti, jotta suurimmat maa-ainesjäämät irtoavat jyrkimästä. Älä lyö maankunnostajaa maata vasten. Voit käyttää painepesuria ja mietoa pesuainetta. Älä käytä voimakkaita liuottimia, äläkä suuntaa vesisuihkua suoraan kohti hydrauliiikan komponentteja, tai työlaitteen tarroja. Pesun jälkeen voitele voitelupisteet.

Puhdista työlaite säännöllisesti estääksesi vaikeammin poistettavan lian kertymisen.

## 7.4 Voitelu

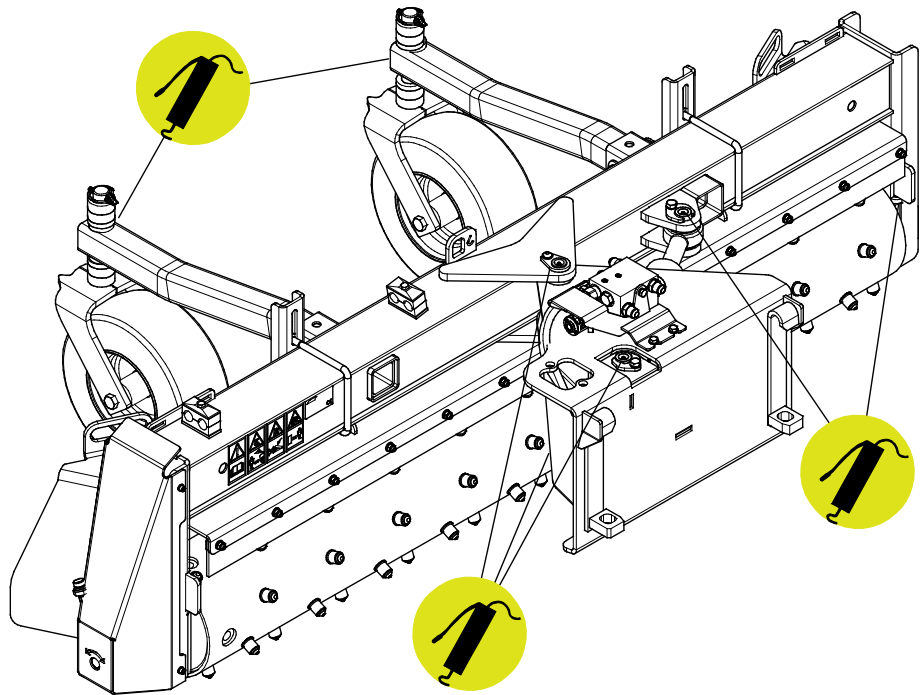
Maankunnostajassa on seitsemän voitelupistettä:

- jyrsinrummun laakerissa
- säätövivun päissä
- nivelissä, sekä
- tukipyörien kannattimissa

Pieni määrä voiteluainetta tulee lisätä laakereiden voitelukohteisiin säännöllisesti.

Oikea voiteluväli riippuu suuresti käyttöympäristöstä, mutta vähintään 10 käyttötunnin välein on lisättävä voiteluainetta. Riittävä nivelten voitelu on varmistettava, ja jos nivelet likaantuvat, tulee rasvaa lisätä; lisätty rasva työntää likaa pois nivelistä.

Puhdista voitelunipan pää ennen voiteluaineen lisäämistä ja lisää vain vähän kerrallaan. Kaikki voitelunipat ovat vakiotyyppisiä R1/8" nippoja. Vaihda vaurioituneet voitelunipat.



### HUOMAUTUS

Voiteluainetta tulee lisätä noin 5-10 käyttötunnin välein. Puhdista nipan pää ennen voiteluaineen lisäämistä. Lisää vain parin rasvaprässin painalluksen verran kerrallaan.

## 7.5 Käytöstä poistaminen

Työlaitteen käyttökelpoisen elinkaaren lopussa kierrätä ja hävitä osat oikein. Pura työlaite ja erotele eri materiaalit, kuten muovit, teräs, kumi ja öljyt. Poista ja kerää kaikki nesteet ja käsittele niitä paikallisten säädösten mukaisesti. Älä koskaan jätä öljyä tai muita materiaaleja ympäristöön.

Kierrätä materiaalit viemällä ne asianmukaiseen keräyspisteeseen. Anna jätteenkäsittelyn ammattilaisten hoitaa kierrätys, mikäli mahdollista.

## 8. Takuuehdot

---

Avant Tecno Oy myöntää valmistamalleen työlaitteelle vuoden (12 kk) takuun ostopäivästä lukien.

### **Takuun puitteissa korvataan korjauskustannukset seuraavasti:**

- Työkustannukset korvataan, mikäli tehdas ei itse suorita korjausta.
- Viallisten komponenttien tai tarvikkeiden tilalle tehdas toimittaa uudet.

Tapauskohtaisesti tehtaalla kanssa sovittaessa tehdas voi korvata asiakkaalle hänen hankkimiensa komponenttien hinnan.

### **Takuu ei korvaa:**

- Tavallisia huoltotöitä, eikä niissä tarvittavia huolto- ja kulutusosia.
- Vaurioita, jotka aiheutuvat epätavallisista käyttöolosuhteista tai käyttötavoista, huolimattomuudesta, rakennemuutoksesta ilman Avant Tecno Oy:n suostumusta, jäljitelmäosan käytöstä tai huollon puutteesta.
- Vian seurannaisvaikutuksia, kuten työn keskeytymistä tai mahdollista muuta lisävahinkoa.
- Korjauksesta aiheutuneita matka- ja/tai rahtikustannuksia.

FI EY-vaatimustenmukaisuusvakuutus Alkuperäinen kieliversio  
 SE EG-försäkran om överensstämmelse Originalversion  
 EN EC Declaration of Conformity Original language



Valmistaja / Tillverkare / Manufacturer  
 Osoite / Adress / Address

AVANT TECNO OY  
 Ylötie 1  
 33470 YLÖJÄRVI, FINLAND

Vakuutamme täten, että alla mainitut tuotteet täyttävät konedirektiivin turvallisuus- ja terveysvaatimukset (direktiivi 2006/42/EY muutoksineen). Seuraavia yhdenmukaistettuja standardeja on sovellettu /

Vi försäkrar härmed att nedan beskrivna produkter överensstämmer med hälso- och säkerhetskrav i EG-maskindirektiv (EG-direktiv 2006/42/EG som ändrat). Följande harmoniserade standarder har tillämpats /

We hereby declare that the products listed below are in conformity with the provisions of the Machinery Directive (directive 2006/42/EC as amended). The following harmonized standards have been applied:

SFS-EN ISO 12100, SFS-EN ISO 4413

Mallit / Modeller / Models

Avant		
Hydraulitoiminen maankunnostaja; Avant-kuormaajan työlaite	1500	A449836
Hydraulisk jordfräs; arbetsredskap för Avant lastare	1500	A449672
Hydraulic power rake; attachment for Avant loaders	1800	A445931



1.10.2021 Ylöjärvi, Finland

Risto Käkelä,  
 Toimitusjohtaja / Verkställande direktör /  
 Managing Director



**AVANT<sup>®</sup>**